

کاتالوگ جامع ریدرهای کنترل تردد

Access Control Readers



کنترل تردد با معماری متمرکز

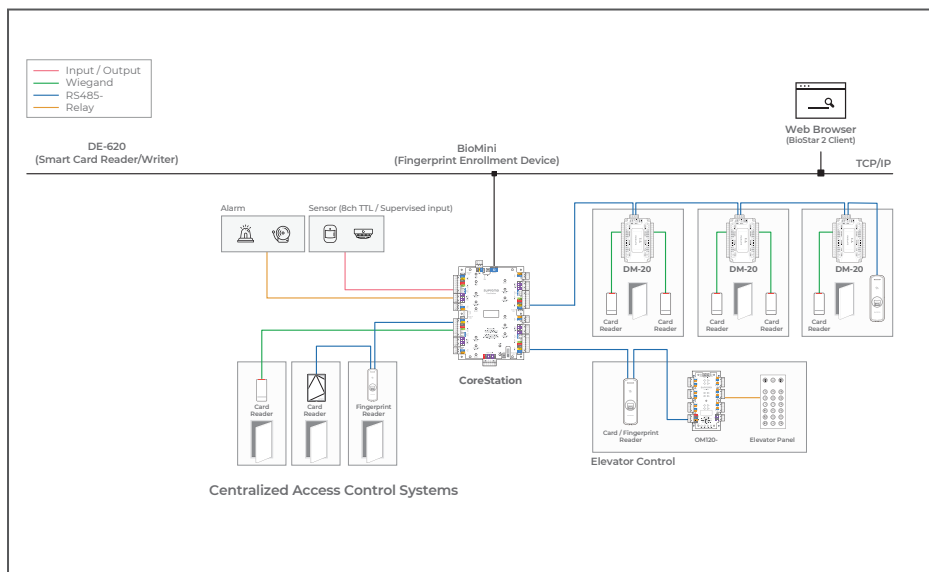
Access Control Centralized System

سیستم کنترل تردد با معماری متمرکز، سیستمی است که در آن، ثبت و پردازش کلیه اطلاعات توسط یک کنترل کننده مرکزی یا کنترلر انجام می شود و کلیه دستگاه های استفاده شده در آن، طبق فرمانی که از طریق کنترلر مرکزی دریافت می کنند اقدام به ثبت تردد و صدور مجوز می نمایند.

در معماری کنترل تردد متمرکز ریدرها به تنهایی قابلیت ثبت و پردازش اطلاعات را ندارند و تمامی تصمیم گیری های مربوط به مجوز دسترسی کاربران، بر عهده کنترلر مرکزی می باشد.

مزایای کنترل تردد با معماری متمرکز

- امنیت بیشتر به دلیل معماری متمرکز
- دسترسی راحت تر به داده های هر کاربر به علت ذخیره داده ها در یک سرور مرکزی
- امکان توسعه سیستم با کمترین هزینه و بیشترین امنیت
- ذخیره کلیه اطلاعات در یک دیوایس



کنترلر هوشمند CoreStation Intelligent Biometric Controller

CoreStation به عنوان کنترلر مرکزی در سیستم های کنترل تردد با معماری متمرکز استفاده می شود.

- مناسب پروژه‌هایی با کاربری متوسط تا بزرگ
- پشتیبانی از 64 دستگاه کنترل تردد اثر انگشتی و 5 دستگاه کنترل تردد تشخیص چهره
- دارای پورت‌های ورودی و خروجی متنوع جهت ارتباط با ریدرهای بیومتریک و کارت، قفل، سنسورها و وسایل هشدار دهنده
- بدون نیاز به ذخیره اطلاعات در ریدر و ارتباط ریدر با شبکه
- دارای ارتباط امن و رمز شده بین CoreStation و Server از نوع TLS 1.2
- امکان کنترل 132 ریدر و دیوایس با استفاده از ماژول DM-20
- امکان کنترل آسانسور با استفاده از ماژول OM-120
- امکان افزایش ورودی های دیجیتال تا ۱۲ عدد با استفاده از ماژول IM-120
- پشتیبانی از پروتکل استاندارد OSDP جهت ارتباط با ریدر و کنترلرهای سایر برندها

Users
500,000

Image logs
Not Supported

Text logs
5,000,000

ورودی ها و خروجی ها



RS-485



Ethernet



Wiegand



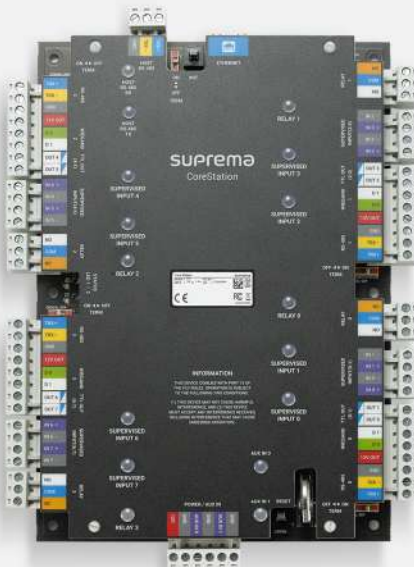
TTL Input



4-Relay



AUX Input



اینجا را اسکن کنید

ماژول کمکی (OM-120) | Multiple Output Extension Module

- ماژول کمکی جهت افزایش تعداد خروجی‌های رله در سیستم‌های کنترل تردد تا 12 عدد
- دارای 12 رله خروجی و یک پورت RS-485
- قابلیت کنترل تردد آسانسور به کمک نرم‌افزار کنترل تردد بایواستار 2
- کنترل 12 طبقه آسانسور به‌وسیله هر ماژول OM-120
- کنترل 192 طبقه آسانسور با استفاده از 16 ماژول OM-120
- امکان اتصال حداکثر 32 ماژول OM-120 به عنوان Slave به یک دیوایس Master به‌وسیله پورت RS-485، با استفاده از تکنیک Daisy Chain
- امکان استفاده در سیستم‌های کنترل تردد متمرکز



ورودی ها و خروجی ها



RS-485



12-Relay



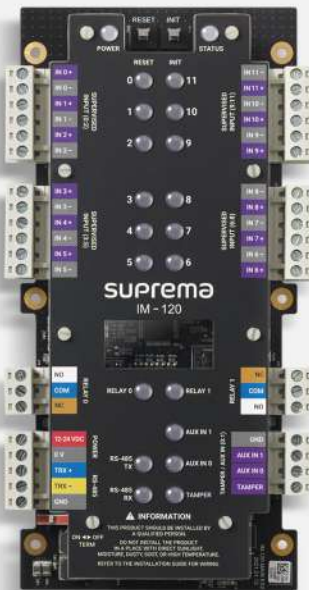
AUX Input



ماژول کمکی (IM-120) Input Module

Multiple Input Extension Module

- ماژول کمکی جهت افزایش تعداد ورودی‌های دیجیتال در سیستم‌های کنترل تردد متمرکز تا 12 عدد
- دارای 12 ورودی دیجیتال جهت اتصال به تجهیزات سیستم مانند Push Button، Door Contact، EBG، Motion Detector و ...
- دارای 2 رله خروجی و یک پورت RS-485
- دارای 3 ورودی AUX جهت اتصال به tamper برای تشخیص ارتباط
- ماژول IM-120 و دیوایس Master و جلوگیری از سرقت دستگاه
- امکان اتصال حداکثر 31 ماژول IM-120 به عنوان Slave به یک دیوایس Master به وسیله پورت RS-485، با استفاده از تکنیک Daisy Chain
- حفظ ارتباط بین ورودی‌های دیجیتال و خروجی‌های رله در حالت آفلاین (قطع ارتباط ماژول IM-120 و دیوایس Master)
- قابلیت ذخیره 10 لاگ متنی در حالت آفلاین به ازای هر ورودی
- دارای گواهینامه‌های CE, FCC, KC, RoHS, REACH, WEEE
- امکان استفاده در سیستم‌های کنترل تردد متمرکز



ورودی ها و خروجی ها



RS-485



2-Relay



AUX Input



TTL Input



اینجا را اسکن کنید

ماژول کمکی (DM-20) Door Module

Secure Multi Door I/O Module

- ماژول کمکی جهت افزایش تعداد خروجی‌های رله در سیستم‌های کنترل تردد تا 4 عدد
- دارای 4 رله خروجی جهت کنترل 4 درب و اتصال به قفل‌های الکترونیکی یا گیت‌های کنترل تردد
- دارای 8 ورودی دیجیتال جهت اتصال به تجهیزات سیستم مانند Push Button ، Door Contact، EBG، Motion Detector ، ...
- دارای 6 خروجی دیجیتال جهت اتصال به وسایل هشداردهنده صوتی و تصویری مانند آلارم، آژیر، چراغ چشمک زن و ...
- دارای 2 پورت ویگند و 1 پورت RS-485 جهت اتصال به کنترلر CoreStation و سایر ریدرهای کنترل تردد
- امکان مدیریت حداکثر 32 درب (با استفاده از 8 ماژول) و 8 ریدر بیومتریک به‌وسیله پورت ارتباطی RS-485 و تکنیک Daisy Chain
- انتقال امن داده‌ها با ارتباطات رمزگذاری شده
- امکان توسعه و مدیریت سیستم‌های کنترل تردد متمرکز

ورودی‌ها و خروجی‌ها



RS-485



TTL Output



Wiegand



TTL Input



4-Relay



اینجا را اسکن کنید

دستگاه کنترل تردد اثر انگشتی BioEntry R2 Compact Fingerprint Reader

- پشتیبانی از اثر انگشت، کارت و موبایل اکسس
- پشتیبانی از تکنولوژی فرکانس دوگانه HF(13.56 MHz) و LF(125 KHz)
- ثبت تصویر اثر انگشت با وضوح بالا
- استفاده از سنسور نوری اسکن اثر انگشت SUPREMA OP6 جهت افزایش دقت و بهبود عملکرد
- طراحی باریک، مناسب برای استفاده در فضاهای باریک و قاب دربها
- دارای گواهینامه‌های CE, FCC, KC, RoHS, REACH, WEEE
- پشتیبانی از پروتکل استاندارد OSDP جهت ارتباط با ریدر و کنترلرهای سایر برندها
- امکان استفاده در سیستم‌های کنترل تردد متمرکز



RS-485

ورودی ها و خروجی ها



اینجا را اسکن کنید

دستگاه کنترل تردد کارتی XPass D2 Outdoor Compact RFID Reader

- طراحی شده در سه مدل متنوع (XPD2-MDB, XPD2-GDB, XPD2-GKDB)
- پشتیبانی از کارت و موبایل اکسس
- پشتیبانی از تکنولوژی فرکانس دوگانه HF(13.56 MHz) و LF(125 KHz)
- پشتیبانی از پین کد (مدل XPD2-GKDB)
- دارای ابعاد کوچک و وزن کم، مناسب برای استفاده در فضاهای باریک و قاب دربها (مدل XPD2-MDB)
- مقاوم در برابر گرد و خاک و رطوبت (دارای استاندارد IP65, IP67)
- مقاوم در برابر ضربه و خرابکاری (دارای استاندارد IK08)
- پشتیبانی از پروتکل استاندارد OSDP جهت ارتباط با ریدر و کنترلرهای سایر برندها
- امکان استفاده در سیستمهای کنترل تردد متمرکز

ورودی ها و خروجی ها



RS-485



Wiegand



XPD2-MDB



اینجا را اسکن کنید



XPD2-GKDB



اینجا را اسکن کنید



XPD2-GDB



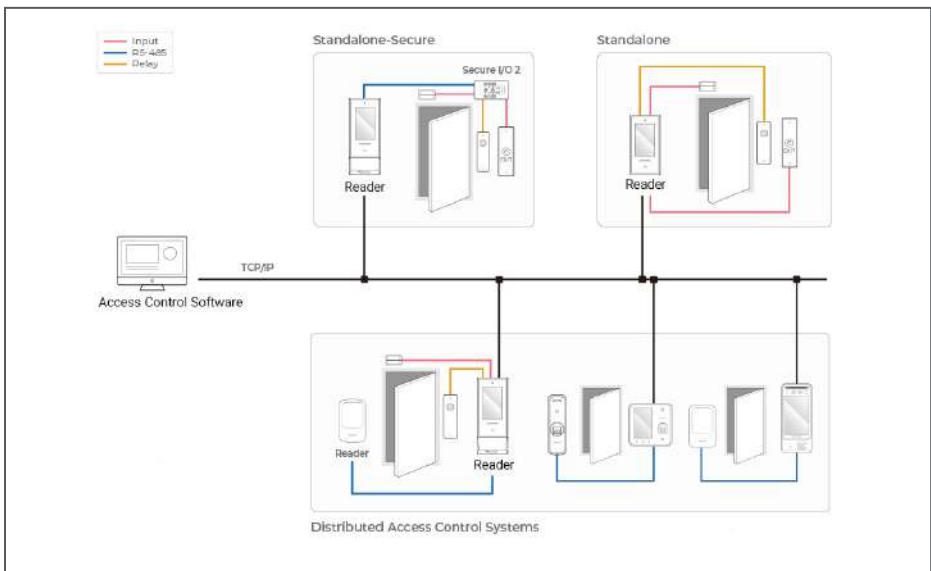
اینجا را اسکن کنید

کنترل تردد با معماری توزیع شده Access Control Distributed System

سیستم کنترل تردد با معماری توزیع شده، سیستمی است که در آن ریدرهای کنترل تردد، به صورت مستقل نقش تصمیم گیرنده برای ثبت و پردازش اطلاعات و صدور مجوز را دارند. بنابراین کلیه موارد اعم از مدیریت کاربران، کنترل دسترسی‌ها و احراز هویت اشخاص توسط ریدر های بیومتریک یا کارت‌ی یا پین کد دار ، با توجه به قوانین دسترسی تعریف شده، انجام می‌شود و هر یک از دستگاه‌ها، بدون نیاز به فرمان کنترلر و به صورت مستقل، عمل کرده و مجوز عبور را صادر می‌کنند.

مزایای کنترل تردد با معماری توزیع شده

- سهولت و سرعت در نصب و راه‌اندازی
- هزینه سیم‌کشی و نصب کمتر
- به حداقل رساندن خرابی سیستم
- ثبت و پردازش اطلاعات توسط ریدرها



دستگاه کنترل تردد بومی Exin P Fingerprint IP Access Terminal

- پشتیبانی از اثر انگشت، کارت و پین کد
- فرکانس کاری دوگانه جهت کارکرد با تمامی کارت‌های مایفر و بدون تماس EM
- دارای دوربین 5 مگاپیکسلی جهت ثبت و ذخیره لاگ تصویری کاربران در زمان تردد
- نمایش عکس کاربر بر روی صفحه نمایش دستگاه در زمان تردد
- دارای صفحه نمایش 5 اینچ رنگی و منوی کاملا گرافیکی
- دارای 4 ورودی و خروجی دیجیتال جهت ارتباط با کلید خروجی، نشانگر وضعیت درب یا آلامر
- دارای خروجی رله جهت اتصال به قفل برقی، درب اتوماتیک، گیت کنترل تردد و ...
- دارای 2 پورت ویگند ورودی و خروجی به صورت همزمان
- قابلیت ارتباط با آنتن‌های بلند (UHF Reader) از طریق پروتکل Wiegand،
- به جهت مدیریت تردد خودرو در پارکینگ
- امکان استفاده در معماری کنترل تردد توزیع شده

Users
20,000

Fingerprint
4,500

Image logs
20,000

Text logs
2,000,000



ورودی ها و خروجی ها



RS-485



Ethernet



Wiegand



TTL Input



Relay



USB



WiFi



اینجا را اسکن کنید

BioStation ۳ چهره تشخیص تردد

Smart Face Recognition Terminal

- پشتیبانی از تشخیص چهره، کارت، موبایل اکسس (BLE & NFC) و بارکد
- قابلیت ذخیره سازی نمونه چهره در موبایل Face Template on Mobile
- استفاده از پردازنده NPU در تشخیص چهره با بیشترین دقت و سرعت
- امکان برقراری ارتباط صدا و تصویر از طریق سیستم Voip
- امکان دسترسی و باز کردن درب ها برای کاربران و مراجعین، از طریق موبایل و از راه دور
- قابلیت شناسایی چهره با ماسک، عینک، کلاه، ریش، مدل موی مختلف
- محافظت در برابر جعل صورت، چهره ها، تصاویر و عکس های جعلی LFD
- دارای گواهی نامه های IP65 (مقاومت در برابر گرد و خاک و رطوبت) و IK06 (مقاومت در برابر ضربه)
- توانایی تشخیص دقیق و سریع چهره های متحرک در مناطق پرتردد
- دارای Wi-Fi داخلی و تغذیه به صورت POE+

Users
100,000

Matching speed
0.3 sec or less

Image logs
50,000

Text logs
5,000,000



ورودی ها و خروجی ها



USB



RS-485



Ethernet



PoE



WiFi



TTL Input



Wiegand



Relay



اینجا را اسکن کنید

دستگاه کنترل تردد تشخیص چهره FaceStation F2 Fusion Multimodal Terminal

- پشتیبانی از تشخیص چهره، اثرانگشت، کارت و موبایل اکسس
- مقاوم در برابر گرد و خاک و رطوبت (دارای استاندارد IP65)
- تشخیص چهره در تاریکی مطلق و نور زیاد
- قابلیت شناسایی چهره با ماسک
- امکان افزودن ماژول تشخیص دمای بدن جهت شناسایی افراد با دمای بدن بالا
- امکان تشخیص چهره زنده جهت جلوگیری از ورود غیرمجاز با استفاده از عکس چاپ شده، تصاویر نمایشگرهای LCD و ...
- دارای سنسور اثرانگشت با قابلیت تشخیص بافت زنده اثرانگشت
- امکان ثبت چهره کاربران بدون نیاز به حضور شخص و از روی عکس پروفایل
- دارای صفحه نمایش 7 اینچ رنگی و لمسی
- امکان استفاده در هر دو معماری کنترل تردد متمرکز و توزیع شده

Users
100,000

Image logs
50,000

Text logs
5,000,000

ورودی ها و خروجی ها



TTL Input



RS-485



Ethernet



Relay



Wiegand



USB



اینجا را اسکن کنید

دستگاه کنترل تردد تشخیص چهره FaceStation 2 Smart Face Recognition Terminal

- پشتیبانی از تشخیص چهره، کارت و موبایل اکسس
- تشخیص چهره در تاریکی مطلق و نور زیاد
- امکان افزودن ماژول تشخیص دمای بدن جهت شناسایی افراد با دمای بدن بالا
- امکان تشخیص چهره زنده جهت جلوگیری از ورود غیرمجاز با استفاده از عکس چاپ شده، تصاویر نمایشگرهای LCD و ...
- رنج ارتفاعی وسیع تشخیص چهره از 145 الی 210 سانتی‌متر
- امکان احراز هویت و شناسایی چهره کودکان و افراد دارای ویلچر به کمک برکت شیب‌دار
- صفحه نمایش 4 اینچ رنگی و سیستم عامل اندروید 5
- ثبت لاگ تصویری مربوط به تصاویر چهره کاربران با کیفیت بالا
- امکان استفاده در هر دو معماری کنترل تردد متمرکز و توزیع شده

Users
30,000

Image logs
50,000

Text logs
5,000,000



ورودی ها و خروجی ها



RS-485



Ethernet



Wiegand



TTL Input



Relay



USB



اینجا را اسکن کنید

دستگاه کنترل تردد تشخیص چهره FaceLite Compact Face Recognition Terminal

- پشتیبانی از تشخیص چهره، کارت و موبایل اکسس
- پشتیبانی از تکنولوژی فرکانس دوگانه HF(13.56 MHz) و LF(125 KHz)
- تشخیص چهره در تاریکی مطلق و نور زیاد
- امکان تشخیص چهره زنده جهت جلوگیری از ورود غیرمجاز با استفاده از عکس چاپ شده، تصاویر نمایشگرهای LCD و ...
- رمزنگاری الگوی چهره (استفاده از پروتکل امنیتی AES-256)
- رنج ارتفاعی وسیع تشخیص چهره از 145 الی 210 سانتی متر
- صفحه نمایش 2 اینچ رنگی
- امکان استفاده در هر دو معماری کنترل تردد متمرکز و توزیع شده

Users
30,000

Image logs
Not Supported

Text logs
5,000,000

ورودی ها و خروجی ها



RS-485



Ethernet



Wiegand



TTL Input



Relay



USB



اینجا را اسکن کنید

BioLite N2 دستگاہ کنترل تردد اثر انگشتی Outdoor IP Fingerprint Terminal

- پشتیبانی از اثر انگشت، کارت و موبایل اکسس
- پشتیبانی از تکنولوژی فرکانس دوگانه HF(13.56 MHz) و LF(125 KHz)
- استفاده از سنسور نوری اسکن اثر انگشت SUPREMA OP6 جهت افزایش دقت و بهبود عملکرد
- دارای پردازنده قدرتمند 1.2 گیگاهرتزی
- صفحه نمایش 1.77 اینچ رنگی
- مقاوم در برابر گرد و خاک و رطوبت (دارای استاندارد IP65, IP67)
- دارای گواهینامه‌های CE, FCC, KC, RoHS, REACH, WEEE
- امکان استفاده در هر دو معماری کنترل تردد متمرکز و توزیع شده

Users
10,000

Image logs
Not Supported

Text logs
1,000,000

ورودی ها و خروجی ها



RS-485



Ethernet



Wiegand



TTL Input



Relay



اینجا را اسکن کنید

BioEntry W2 دستگاه کنترل تردد اثر انگشتی Outdoor IP Fingerprint Device

- پشتیبانی از اثر انگشت، کارت و موبایل اکسس
- پشتیبانی از تکنولوژی فرکانس دوگانه HF(13.56 MHz) و LF(125 KHz)
- قابلیت تشخیص بافت زنده اثر انگشت و جلوگیری از جعل هویت با استفاده از اثر انگشت‌های جعلی ساخته شده از خاک، لاستیک، سیلیکون و ...
- مقاوم در برابر گرد و خاک و رطوبت (دارای استاندارد IP67)
- مقاوم در برابر ضربه و خرابکاری (دارای استاندارد IK09)
- مناسب جهت استفاده در محیط‌های بی‌رونی
- قابلیت تغذیه به صورت PoE
- امکان استفاده در هر دو معماری کنترل تردد متمرکز و توزیع شده

Users
500,000

Image logs
Not Supported

Text logs
1,000,000

ورودی ها و خروجی ها



RS-485



Ethernet



Wiegand



TTL Input



PoE



Relay



BioEntry P2 دستگاه کنترل تردد اثر انگشتی Compact IP Fingerprint Device

- پشتیبانی از اثر انگشت، کارت و موبایل اکسس
- پشتیبانی از تکنولوژی فرکانس دوگانه HF(13.56 MHz) و LF(125 KHz)
- دارای ابعاد کوچک و وزن کم، مناسب برای استفاده در فضاهای باریک و قاب دربها
- استفاده از سنسور نوری اسکن اثر انگشت SUPREMA OP6 جهت افزایش دقت و بهبود عملکرد
- عملکرد خوب و سرعت تطبیق اثر انگشت بالا
- سرعت تطبیق 10,000 اثر انگشت در هر ثانیه
- پشتیبانی از پروتکل استاندارد OSDP جهت ارتباط با ریدر و کنترلرهای سایر برندها
- امکان استفاده در هر دو معماری کنترل تردد متمرکز و توزیع شده

Users
10,000

Image logs
Not Supported

Text logs
1,000,000

ورودی ها و خروجی ها



RS-485



Ethernet



Wiegand



TTL Input



Relay



اینجا را اسکن کنید

دستگاه کنترل تردد چند منظوره X-Station 2

Versatile Intelligent Terminal

- پشتیبانی از اثر انگشت، کارت، موبایل اکسس و QR Code
- دارای سنسور اثر انگشت با قابلیت تشخیص بافت زنده اثر انگشت جهت جلوگیری از جعل هویت با استفاده از اثر انگشت‌های جعلی ساخته شده از خاک، لاستیک، سیلیکون و ...
- مقاوم در برابر گرد و خاک و رطوبت (دارای استاندارد IP65)
- دارای دوربین داخلی جهت ثبت لاگ تصویری کاربران
- دارای صفحه نمایش 4 اینچ لمسی و رنگی
- قابلیت شخصی‌سازی صفحه نمایش متناسب با اهداف تجاری
- قابلیت تغذیه به صورت PoE
- امکان استفاده در هر دو معماری کنترل تردد متمرکز و توزیع شده

Users
500,000

Image logs
50,000

Text logs
5,000,000

ورودی ها و خروجی ها



RS-485



Ethernet



Wiegand



TTL Input



PoE



Relay



USB



اینجا را اسکن کنید

دستگاه کنترل تردد کارتی XPass 2 Outdoor Compact RFID Device

- طراحی شده در سه مدل متنوع (XP2-MDPB, XP2-GDPB, XP2-GKDPB)
- پشتیبانی از کارت و موبایل اکسس
- پشتیبانی از پین کد (مدل XP2-GKDPB)
- دارای ابعاد کوچک و وزن کم، مناسب برای استفاده در فضاهای باریک و قاب دربها (مدل XP2-MDPB)
- مقاوم در برابر گرد و خاک و رطوبت (دارای استاندارد IP65, IP67)
- مقاوم در برابر ضربه و خرابکاری (دارای استاندارد IK08)
- مناسب جهت استفاده در محیطهای بیرونی
- قابلیت تغذیه به صورت PoE
- امکان استفاده در هر دو معماری کنترل تردد متمرکز و توزیع شده

Users
200,000

Image logs
Not Supported

Text logs
1,000,000

ورودی ها و خروجی ها



XP2-MDPB



اینجا را اسکن کنید



XP2-GKDPB



اینجا را اسکن کنید



XP2-GDPB



اینجا را اسکن کنید



RS-485



Ethernet



Wiegand



TTL Input



PoE



Relay

دستگاه کنترل تردد کارتی XPass S2

Intelligent IP Multi-Smart Card Access Control Device

- پشتیبانی از کارت‌های تردد با فرکانس 13.56 MHz و پروتکل‌های MIFARE, DESFire EV1/EV2, FeliCa
- بدنه فوق‌العاده باریک با طراحی مینیمال
- مقاوم در برابر گرد و خاک و رطوبت (دارای استاندارد IP65)
- مقاوم در برابر گرما و سرما (از 35- تا 65+ درجه سانتی‌گراد)
- دارای قابلیت کنترل دمای تطبیقی و مقاومت در محیط‌های سرد
- مناسب جهت استفاده در محیط‌های بیرونی
- پشتیبانی از 128 گروه کاربری و 64 ناحیه (Zone)
- امکان استفاده در هر دو معماری کنترل تردد متمرکز و توزیع شده

Users
50,000

Image logs
Not Supported

Text logs
100,000

ورودی ها و خروجی ها



RS-485



Ethernet



Wiegand



TTL Input



Relay



BioStation A2 دستگاہ کنترل تردد اثر انگشتی IP Fingerprint Terminal

- پشتیبانی از اثر انگشت، کارت و موبایل اکسس
- قابلیت تشخیص بافت زنده اثر انگشت و جلوگیری از جعل هویت با استفاده از اثر انگشت‌های جعلی ساخته شده از خاک، لاستیک، سیلیکون و ...
- استفاده از سنسور نوری اسکن اثر انگشت SUPREMA OP5 جهت افزایش دقت و کاهش نویز در محیط‌های مختلف
- رابط کاربری ساده و صفحه نمایش 5 اینچ رنگی
- دارای دوربین 2 مگاپیکسلی جهت ثبت لاگ تصویری کاربران با رزولوشن بالا
- دارای قابلیت Video Phone
- قابلیت تغذیه به صورت PoE
- امکان استفاده در هر دو معماری کنترل تردد متمرکز و توزیع شده

Users
500,000

Image logs
50,000

Text logs
5,000,000

ورودی ها و خروجی ها



WiFi



RS-485



Ethernet



Wiegand



SD Card



TTL Input



2-Relay



PoE



USB



اینجا را اسکن کنید

ماژول کمکی (Secure I/O) | Compact Secure Single Door I/O Module

- ماژول کمکی جهت افزایش امنیت در سیستم‌های کنترل تردد با معماری توزیع شده
- افزایش امنیت به دلیل ارتباطات رمزگذاری شده
- محل نصب بین ریدر و قفل در منطقه امن
- نصب آسان و کم هزینه
- دارای 1 پورت RS-485 جهت اتصال به ریدر
- دارای 2 ورودی دیجیتال جهت اتصال به کلید خروجی، نشانگر وضعیت درب، آلامر و ...
- دارای 1 خروجی رله جهت اتصال به قفل الکترونیکی
- دارای گواهی‌نامه‌های CE, FCC, KC, RoHS

ورودی ها و خروجی ها



RS-485



Relay



TTL Input



اینجا را اسکن کنید