



راهکارهای جامع کنترل تردد

Access Control Total Solution



راهکارهای جامع کنترل تردد

Access Control Total Solution

سیستم های کنترل تردد متمرکز



بهره گیری از ماژول های CoreStation و Reader



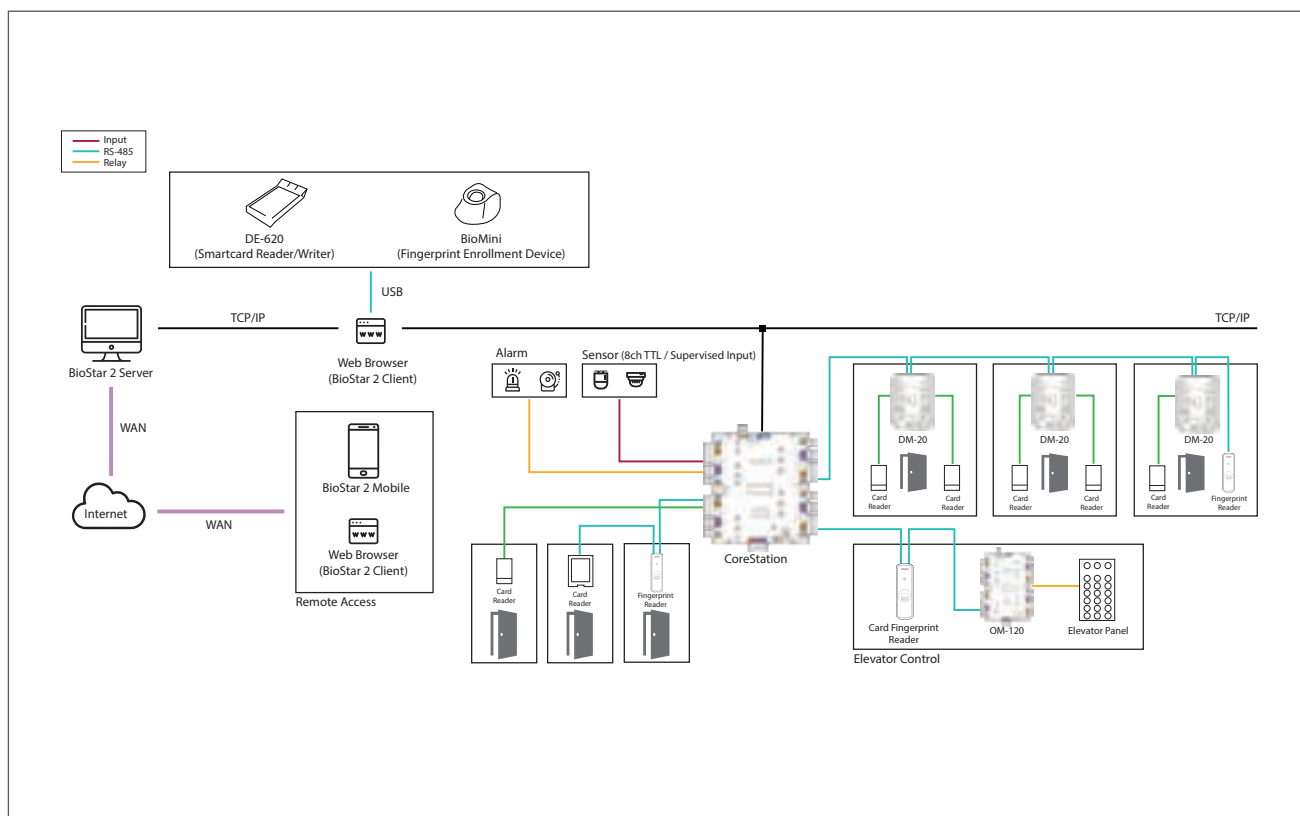
[Access Control Devices]



سیستم های کنترل تردد متمرکز

با بهره گیری از CoreStation و Dummy Reader ها امکان راه اندازی سیستم کنترل تردد با آرایش «متمرکز» فراهم می گردد. سیستم اکسس کنترل متمرکز به این معنی است که کلیه اطلاعات و پردازش ها بر روی ماژول CoreStation ذخیره و انجام می گردد، در نتیجه دستگاه های کنترل تردد فاقد قابلیت ثبت اطلاعات و پردازش بصورت داخلی می باشند. از این رو قیمت این دستگاه ها به نسبت پایین تر می گردد.

راهکارهای کنترل تردد متمرکز



Core Station

[intelligent biometric controller]

سیستم های کنترل تردد متمرکز

SUPrema



دستگاه CoreStation شرکت سوپریمای یک کنترل کننده هوشمند در می باشد که اطلاعات بیومتریک و کارت را در خود ذخیره می کند که مناسب کاربری هایی با ابعاد متوسط تا پروژه های بزرگ و شرکتی است. این کنترلر دارای خروجی شبکه، چهار خروجی رله، پنج درگاه سریال RS 485 است که تا 132 دستگاه (Access Point) را پوشش می دهد.

- ظرفیت کاربر (N:1) 100.000 – (1:1) 500.000
- ظرفیت ثبت وقایع تا 5.000.000 رکورد؛
- پشتیبانی از 64 دستگاه بصورت همزمان؛
- پردازنده 1.4 GHZ هشت هسته ای؛
- حافظه 8 GB Flash + 1 GB RAM
- دارای خروجی شبکه؛
- دارای 5 درگاه سریال RS 485 برای ارتباط با دستگاه های دیگر برندها بوسیله پروتکل ارتباطی OSDP V2؛
- دارای 8 درگاه ورودی و خروجی TTL؛
- قابلیت کنترل آسانسور بوسیله OM-120؛
- قابلیت کنترل 132 نقطه (Access Point) با استفاده از DM-20 و Secure I/O (132*Wiegand readers/ 64*RS 485 Readers).

BioEntry R2

[compact IP fingerprint]



سیستم های کنترل تردد متمرکز

SUPREMA

دستگاه Dummy Reader مختص سیستمهای کنترل تردد متمرکز با قابلیت

پردازش اطلاعات فقط در Corestation؛

- پشتیبانی از Template اثر انگشت با استانداردهای SUPREMA / ISO 19794-2 / ANSI 378؛
- پشتیبانی از تکنولوژی فرکانس دوگانه HF(13.56 Mhz) و LF(125 kHz)؛
- امکان قرائت کارت هایی با پروتکل های مختلف از جمله (MIFARE, MIFARE Plus, DESFire EV1/EV21), FeliCa؛
- دارای پردازنده 1 گیگاهرتزی؛
- دارای 32 مگابایت حافظه و رم 32 مگابایت؛
- دارای قابلیت ارتباط با SmartPhones از طریق NFC؛
- دارای یک درگاه RS-485.



XPass D2

[outdoor compact RFID reader]



سیستم های کنترل تردد متمرکز

suprema

دستگاه Dummy Reader مختص سیستمهای کنترل تردد متمرکز با قابلیت

پردازش اطلاعات فقط در Corestation:

- پشتیبانی از تکنولوژی فرکانس دوگانه HF(13.56 Mhz) و LF(125 kHz);
- امکان قرائت کارت هایی با پروتکل های مختلف از جمله (MIFARE, MIFARE Plus, DESFire EV1/EV21), FeliCa
- دارای قابلیت ارتباط با SmartPhones از طریق بلوتوث (BLE for android) و NFC (for iOS & android);
- دارای IP67;
- دارای IK08;
- دارای یک خروجی Wiegand;
- دارای یک درگاه سریال RS 485 (OSDP);
- دارای گواهینامه های CE, FCC, KC, RoHS, REACH, WEEE, SIG;
- موجود در 3 مدل Mullion, Gangbax و Gangbox Keypad.



Output Module (OM-120)

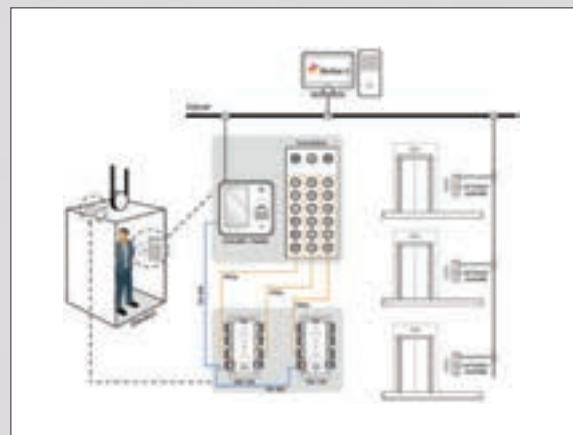
[multiple output extension module]

suprema

سیستم های کنترل تردد متمرکز

ماژول OM120، یک ماژول جهت افزایش تعداد خروجی های رله تا 12 عدد می باشد. این ماژول همچنین قابلیت کنترل آسانسور را تحت نرم افزار Biostar 2 را دارد.

- 12 رله خروجی در هر یونیت؛
- قابلیت کنترل 192 طبقه در هر آسانسور؛
- دارای پروسسور 72 MHz
- دارای حافظه 20KB SRAM ,128KB
- دارای استانداردهای CE, FCC, KC, RoHS, REACH, WEEE؛
- دارای یک پورت سریال RS 485؛
- دارای 2 ورودی Dry Contact.



DM-20

[secure multi dDoor I/O module]



سیستم های کنترل تردد متمرکز

suprema

ماژول DM20، یک کنترلر در 4 کاناله می باشد که با استفاده از درگاه های ارتباطی که دارد یک ارتباط ایمن و رمز شده را فراهم میکند.

- امکان ارتباط با حداکثر 32 قرائت گر با حداکثر 8 قرائت گر بیومتریک؛
- 4 رله خروجی در هر یونیت؛
- دارای پروسسور 32 MHz
- دارای حافظه 20KB SRAM , 128KB
- دارای استانداردهای CE, FCC, KC, RoHS, REACH, WEEE؛
- دارای یک پورت سریال RS 485؛
- دارای دو پورت Wiegand.



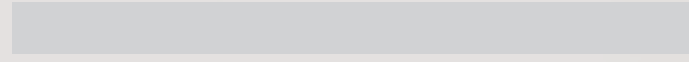
SUPrema



Centralized

Access

Control





راهکارهای جامع کنترل تردد

Access Control Total Solution

راهکارهای کنترل تردد توزیع شده



Face Station 2

[Smart Face Recognition Terminal]

suprema

سیستم های کنترل تردد توزیع شده

- ظرفیت کاربر 4.000 (1:N) – 30.000 (1:1)
- شناسایی چهره در تاریکی مطلق؛
- ظرفیت تردد 50.000 تصویر – 5.000.000 متن؛
- شناسایی چهره در محیط هایی با شدت نور از 0 Lx تا 25000 Lx
- امکان تشخیص چهره ی زنده ، استفاده از آنالیز چهره بر مبنای IR جهت جلوگیری از ورود غیر مجاز با استفاده از عکس چاپ شده و همچنین نمایشگر های LCD؛
- ذخیره عکس با کیفیت در هر رویداد؛
- پشتیبانی از تکنولوژی فرکانس دوگانه HF(13.56 Mhz) و LF(125 kHz)؛
- امکان قرائت کارت هایی با پروتکل های مختلف از جمله (EM/HID Prox/MIFARE/iCLASS/ HID multiCLASS – (EM/HID Prox/MIFARE/iCLASS/ DESFire/FeliCa/NFC)
- ارگونومی و گستره ی دید بالا (قابل استفاده برای استفاده کودکان و همچنین افراد دارای ویلچر)؛
- فاصله قرائت کارت MIFARE/DESFire/iCLASS : 50 mm
- EM/HID Prox/FeliCa: 30 mm, BLE: 50 mm
- دارای پردازنده 1.4 گیگاهرتزی 4 هسته ای؛
- دارای 8 گیگابایت حافظه و رم 1 گیگابایت؛
- دارای WIFI داخلی؛
- دارای قابلیت ارتباط با SmartPhones از طریق بلوتوث (BLE for android) و (NFC for iOS & android)؛
- امکان اضافه کردن ماژول تشخیص دمای بدن؛
- دارای USB، خروجی شبکه، رله خروجی، درگاه سریال و ویگند و VOIP؛
- دارای گواهینامه های CE, FCC, KC, RoHS, REACH, WEEE, BT SIG .



Face Station F2

[fusion multimodal terminal]

SUPrema



سیستم های کنترل تردد توزیع شده

- ظرفیت کاربر چهره 50.000 و اثر انگشت 50.000 (1:1) – 100.000 (1:N)
- شناسایی چهره در تاریکی مطلق؛
- ظرفیت تردد 50.000 تصویر – 5.000.000 متن؛
- مقاوم در برابر گرد و خاک و رطوبت (IP65)؛
- استفاده از الگوریتم چندگانه تشخیص چهره؛
- امکان تشخیص چهره ی زنده ، استفاده از آنالیز چهره بر مبنای IR جهت جلوگیری از ورود غیر مجاز با استفاده از عکس چاپ شده و همچنین نمایشگر های LCD ؛
- پشتیبانی از تکنولوژی فرکانس دوگانه HF (13.56 Mhz) و LF (125 kHz)؛
- امکان قرائت کارت هایی با پروتکل های مختلف از جمله (EM/HID Prox/MIFARE/ HID multiCLASS – (EM/HID Prox/MIFARE/ iCLASS/DESFire/FeliCa/NFC)
- فاصله قرائت کارت: 50 mm : MIFARE/DESFire/iCLASS
- 30 mm : EM/HID Prox/FeliCa
- 50 mm :
- دارای پردازنده 1.4 گیگاهرتزی 4 هسته ای؛
- دارای 16 گیگابایت حافظه و رم 2 گیگابایت؛
- دارای IP65؛
- دارای گواهینامه های CE, FCC, KC, RoHS, REACH, WEEE؛
- دارای قابلیت ارتباط با SmartPhones از طریق بلوتوث (BLE for android) و (NFC for iOS & android)؛
- امکان اضافه کردن ماژول تشخیص دمای بدن؛
- دارای USB، خروجی شبکه، رله خروجی، درگاه سریال و ویگند.



FaceLite

[fusion multimodal terminal]

suprema

سیستم های کنترل تردد توزیع شده

- ظرفیت کاربر چهره: 30.000 (1:1) , 4.000 (1:N)
- شناسایی چهره در تاریکی مطلق؛
- ظرفیت تردد 5.000.000
- استفاده از الگوریتم چندگانه تشخیص چهره؛
- امکان تشخیص چهره ی زنده ، استفاده از آنالیز چهره بر مبنای IR جهت جلوگیری از ورود غیر مجاز با استفاده از عکس چاپ شده و همچنین نمایشگر های LCD؛
- پشتیبانی از تکنولوژی فرکانس دوگانه HF(13.56 Mhz) و LF(125 kHz)؛
- امکان قرائت کارت هایی با پروتکل های مختلف از جمله MIFARE Plus, DESFire EV1/EV2*, FeliCa؛
- دارای پردازنده 1.2 گیگاهرتزی 4 هسته ای؛
- دارای 8 گیگابایت حافظه و رم 1 گیگابایت؛
- دارای گواهینامه های CE, FCC, KC, RoHS, REACH, WEEE, BT SIG؛
- دارای قابلیت ارتباط با SmartPhones از طریق بلوتوث (BLE for android) و (NFC for iOS & android)؛
- دارای خروجی شبکه، رله خروجی، درگاه سریال و ویگند.



Bio Station A2

[most advanced fingerprint access control]

SUPrema



سیستم های کنترل تردد توزیع شده

- ظرفیت کاربر 100.000 (1:N) – 500.000 (1:1)
- مجهز به شناسایی بافت زنده ی اثر انگشت (LFD):
- پنج برابر سرعت تشخیص بالاتر؛
- سرعت انتقال اطلاعات بیش از 5.000 کاربر در ثانیه؛
- ظرفیت تردد 50.000 تصویر – 5.000.000 متن؛
- دارای پردازنده 1 گیگاهرتزی 4 هسته ای؛
- دارای 8 گیگابایت حافظه و رم 1 گیگابایت؛
- دارای WIFI داخلی؛
- دارای قابلیت ارتباط با SmartPhones از طریق NFC؛
- دارای USB، خروجی شبکه، 2 رله خروجی، درگاه سریال و ویگند و VOIP؛
- دارای گواهینامه های CE, FCC, KC, RoHS, REACH, WEEE.



BioStation 2

[most advanced fingerprint access control]

suprema



سیستم های کنترل تردد توزیع شده

- ظرفیت کاربر 20.000 (1:N) – 500.000 (1:1)
- دارای IP65؛
- دارای پردازنده 1 گیگاهرتزی تک هسته ای؛
- دارای 8 گیگابایت حافظه و رم 254 مگابایت؛
- دارای WIFI داخلی؛
- دارای قابلیت ارتباط با SmartPhones از طریق NFC؛
- دارای USB، خروجی شبکه، رله خروجی، درگاه سریال و ویگند و POE، VOIP؛
- دارای گواهینامه های CE, FCC, KC, RoHS, REACH, WEEE.



Bio Entry L2

[an essential fingerprint terminal]

suprema



سیستم های کنترل تردد توزیع شده

- ظرفیت اثر انگشت 200.000 (1:N) – 1.000.000 (1:1)
- ظرفیت کاربر 100.000 (1:N) - 500.000 (1:1)
- مجهز به شناسایی بافت زنده ی اثر انگشت (LFD)؛
- صفحه نمایش 2 اینچی؛
- تقویت سنسور اثر انگشت؛
- دارای پردازنده 1.2 گیگاهرتزی چهار هسته ای؛
- دارای 2 گیگابایت حافظه و رم 254 مگابایت؛
- دارای قابلیت ارتباط با SmartPhones از طریق NFC؛
- دارای خروجی شبکه، رله خروجی، درگاه سریال و ویگند دارای گواهینامه های CE, FCC, KC, RoHS, REACH, WEEE



Bio Lite N2

[2nd generation outdoor fingerprint terminal]

suprema



سیستم های کنترل تردد توزیع شده

- ظرفیت کاربر 10.000 (1:N) - 10.000 (1:1)
- پشتیبانی از تکنولوژی فرکانس دوگانه HF(13.56 Mhz) و LF(125 kHz)؛
- امکان قرائت کارت هایی با پروتکل های مختلف از جمله MIFARE, MIFARE Plus, DESFire EV1/EV21, FeliCa؛
- دارای پردازنده 1.2 گیگاهرتزی چهار هسته ای؛
- دارای 4 گیگابایت حافظه و رم 64 مگابایت؛
- دارای قابلیت ارتباط با SmartPhones از طریق بلوتوث (BLE for android) و (NFC for iOS & android)؛
- دارای IP67؛
- دارای خروجی شبکه، رله خروجی، درگاه سریال و ویگند؛
- دارای گواهینامه های (PAB Sensor only-CE, FCC, KC, RoHS, REACH, WEEE, FBI PIV(BLN2).



Bio Entry W2

[rugged fingerprint access control device]

suprema



سیستم های کنترل تردد توزیع شده

- ظرفیت کاربر 100.000 (1:N) – 500.000 (1:1)
- مجهز به شناسایی بافت زنده ی اثر انگشت (LFD):
- مجهز به POE:
- امکان تشخیص چهره ی زنده؛
- مقاوم در برابر گرد و خاک و آب (IP67):
- مقاوم در برابر ضربه (IK09):
- مناسب برای محیط خارجی؛
- پشتیبانی از تکنولوژی فرکانس دوگانه LF(125 kHz) و HF(13.56 Mhz)؛
- امکان قرائت کارت هایی با پروتکل های مختلف از جمله , FeliCa, (EV21/MIFARE Plus, DESFire EV1)؛
- دارای پردازنده 1.2 گیگاهرتزی 4 هسته ای؛
- دارای 2 گیگابایت حافظه و رم 256 مگابایت؛
- دارای قابلیت ارتباط با SmartPhones از طریق بلوتوث (BLE for android و (NFC for iOS & android):
- دارای خروجی شبکه، رله خروجی، درگاه سریال و ویگند و POE:
- دارای گواهینامه های CE, FCC, KC, RoHS, REACH, WEEE, UL 294
- گواهینامه UL 294 صرفاً برای مدل BEW2-OAP می باشد.



Bio Entry P2

[compact fingerprint access control device]

SUPrema



سیستم های کنترل تردد توزیع شده

- دارای ابعاد کوچک و وزن کم؛
- ظرفیت ذخیره کاربر تا 10.000 نفر؛
- سرعت مطابقت 10.000 نفر در ثانیه؛
- ظرفیت ثبت وقایع تا 1.000.000 رکورد؛
- قابلیت تعریف 10 نمونه اثر انگشت برای هر کاربر؛
- پشتیبانی از تکنولوژی فرکانس دوگانه HF(13.56 Mhz) و LF(125 kHz)؛
- امکان قرائت کارتهایی با پروتکل های مختلف از جمله MIFARE, MIFARE Plus, DESFire
- :FeliCa, iCLASS SE/SR/Seos, NFC ,*EV2/EV1
- دارای پردازنده 1 گیگاهرتزی؛
- دارای 8 گیگابایت حافظه و رم 64 مگابایت؛
- دارای قابلیت ارتباط با SmartPhones از طریق NFC؛
- دارای خروجی شبکه، رله خروجی، درگاه سریال و ویگند.



Xpass 2

[rugged fingerprint access control device]

suprema

سیستم های کنترل تردد توزیع شده

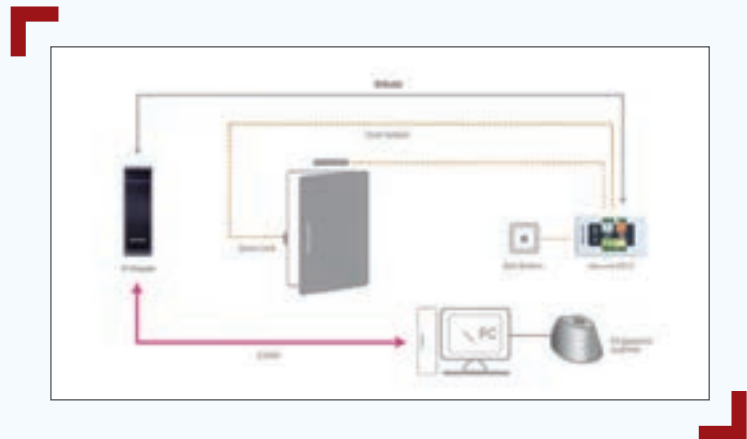
- ظرفیت ذخیره کاربر تا 200.000 نفر؛
- ظرفیت ثبت وقایع تا 1.000.000 رکورد؛
- پشتیبانی از تکنولوژی فرکانس دوگانه LF(125 kHz) و HF(13.56 Mhz)؛
- امکان قرائت کارت هایی با پروتکل های مختلف از جمله FeliCa, *EV2/MIFARE, MIFARE Plus, DESFire EV1؛
- دارای IP65/67؛
- دارای K08؛
- دارای قابلیت ارتباط با SmartPhones از طریق بلوتوث (BLE for android) و (NFC for iOS & android)؛
- دارای خروجی شبکه، رله خروجی، درگاه سریال و ویگند؛
- دارای گواهینامه های CE, FCC, KC, RoHS, REACH, WEEE, SIG.



Secure Module

سیستم های کنترل تردد توزیع شده

- ماژول Secure IO امکان ارتباط با دیگر دستگاه های سوپریم را به جهت افزایش امنیت فراهم میکند. برای این منظور ماژول Secure IO دو ورودی و یک خروجی رله دارد و ارتباطی رمز نگاری شده با قرائت گر ایجاد می کند؛
- پردازنده Cortex M 32 MHz :
- حافظه 128 KB و رم 20 KB
- دارای یک پورت ارتباطی RS 485، 2 کانال ورودی و یک رله خروجی.



suprema



Distributed

Access

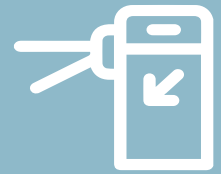
Control



راهکارهای جامع کنترل تردد

Access Control Total Solution

گیت کنترل تردد



گیت کنترل تردد اولین و مهم ترین گزینه برای حفاظت فیزیکی





گیت کنترل تردد اولین و مهم ترین گزینه برای حفاظت فیزیکی مجموعه ها و سازمان ها می باشد.

گیت های کنترل تردد در انواع مختلفی موجود هستند از جمله :

● میله ای، شیشه ای، پروانه ای، قدی

در انتخاب گیت تردد توجه به ویژگی های زیر ضروری است:

- مقاوم در برابر تکانه؛
- مقاوم در برابر فرسایش طبیعی از داخل و بیرون؛
- مقاوم در برابر ضربه؛
- بادوام در برابر استفاده ی طولانی مدت.

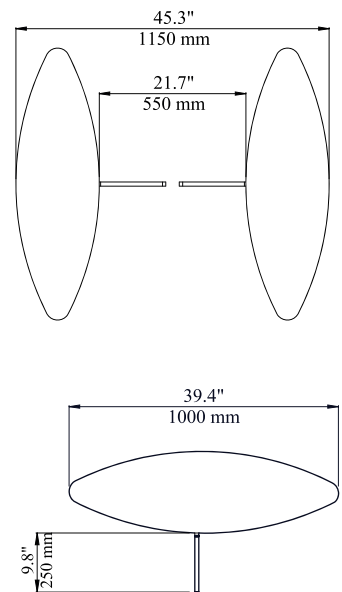
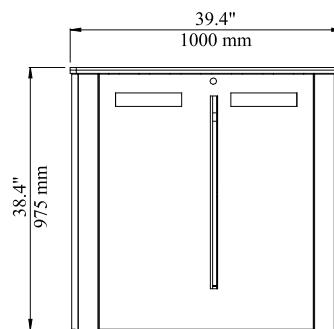
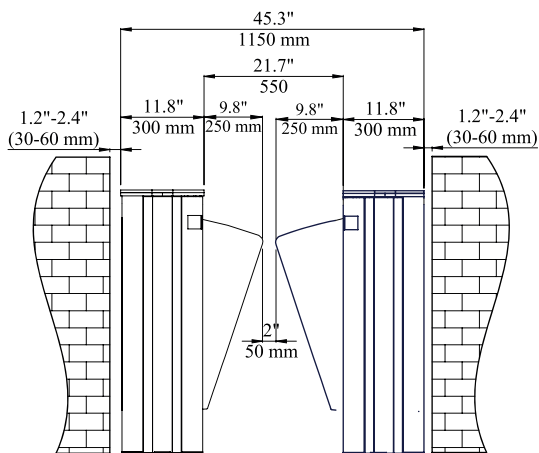
HG-100-S Speed Gate- Turnstiles (Single)



گیت کنترل تردد پروانه ای



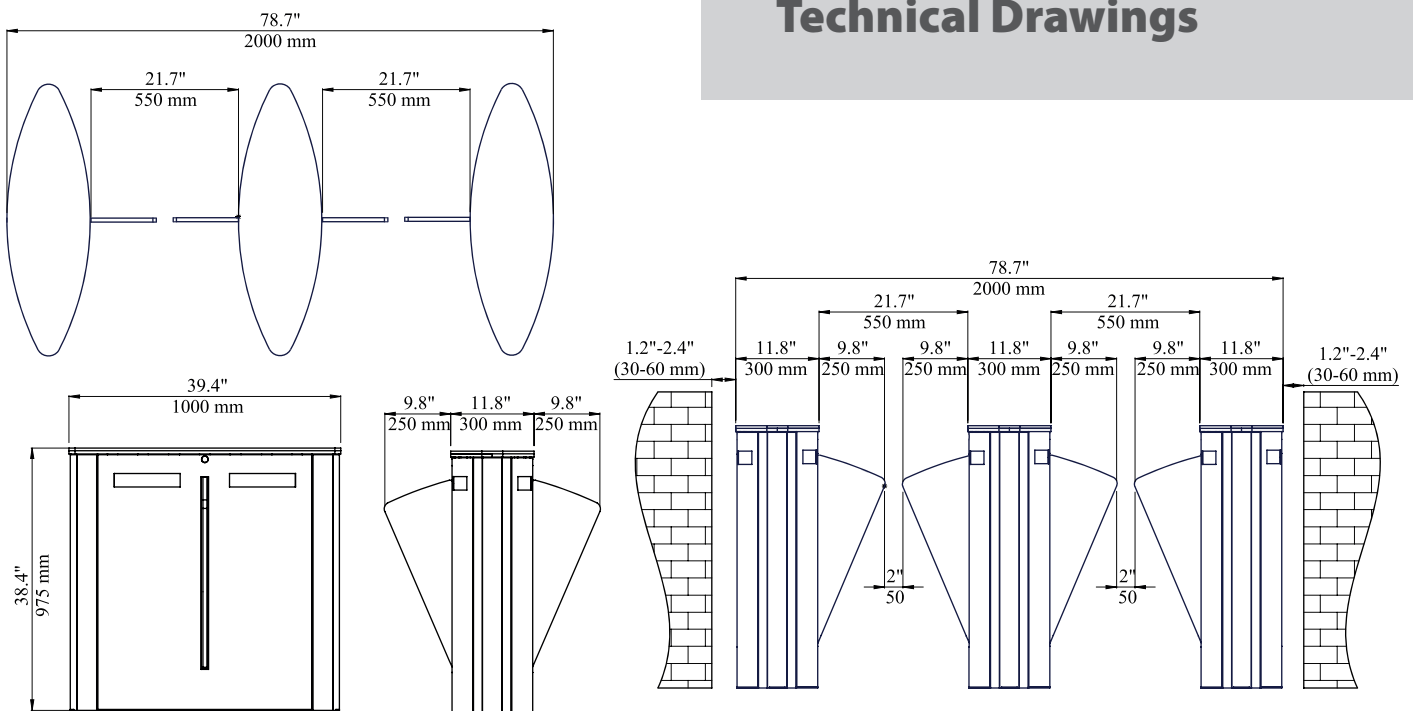
Technical Drawings



HG-100-C Speed Gate-Turnstiles (Double)



Technical Drawings



HG - 100 S / 100 C

[Access Control Gate]



گیت کنترل تردد پروانه ای

طول بدنه 100 سانتی متر ، عرض بدنه 30 سانتی متر ، ارتفاع بدنه 98 سانتی متر	مشخصات فیزیکی
عرض راه بند: 55 سانتی متر	
جنس بدنه: استیل 304	
جنس مانع: شیشه ۱۰ میلی متری	مشخصات الکتریکی
تغذیه ورودی: 240-110 VAC-50HZ	
مصرف انرژی: 100 W	
پروتکل ارتباطی استاندارد: RS 232	
MCBF: 15 M Cycle	
موتور: Brushless DC Motor	
حسگر اعلام هشدار خط: Sensor Buzzer	مشخصات عملکردی
نمایشگر عبور: Side LED Striped	
نفر/تردد در دقیقه: 20 نفر	
مد عملکرد: Online , Offline	
قابلیت کنترل هوشمند: Exit passage feedback by relay	
اتصال به انواع کارت خوان: Card Reader, Fingerprint , Barcode	
اتصال به شبکه: سریال	
IP Rating: 44	مشخصات عملکردی
شرایط اضطراری: کلید خروج به صورت Optional	



GP 401

[Access Control Gate]



طراحی جدید

گیت کنترل تردد پروانه ای

ME440-N-L/M | گیت فلپ معمولی میانی و کناری

ME440-W-L/M | گیت فلپ عریض میانی و کناری

طول بدنه 160 سانتی متر، عرض بدنه 33 سانتی متر، ارتفاع بدنه 105 سانتی متر

عرض راه بند: 60 / 90 سانتی متر

وزن: 140 / 145 کیلوگرم

جنس بدنه: تمام استیل

جنس مانع: فوم تزریقی

مشخصات
فیزیکی

تغذیه ورودی: 220VAC-50HZ

تغذیه برد لاجیک: 24VDC

پروتکل ارتباطی استاندارد: RS232 ، RS485

تعداد سنسور: 10/5 جفت

موتور سرومکانیزم: 24VDC ، 190W ، 1500RPM

حسگر اعلام هشدار خطا: Sensor Buzzer

نمایشگر عبور: LED Display

مشخصات
الکتریکی

نفر/تردد در دقیقه: 46 نفر

مد عملکرد: Online ، Offline

قابلیت کنترل هوشمند: Monitoring

اتصال به انواع کارت خوان: QR ، Mifare...

اتصال به شبکه: Ethernet

شرایط ایمنی: HSE

شرایط اضطراری: Emergency Bottom

مشخصات
عملکردی



GP 402

[Access Control Gate]



طراحی جدید

گیت کنترل تردد پروانه ای

ME450-N-L/M | گیت فلپ معمولی میانی و کناری

طول بدنه 160 سانتی متر، عرض بدنه 33 سانتی متر، ارتفاع بدنه 105 سانتی متر	مشخصات فیزیکی
عرض راه بند: 60/90 سانتی متر	
وزن: 140 / 145 کیلوگرم	
جنس بدنه: تمام استیل	
جنس مانع: فوم تزریقی	مشخصات الکتریکی
تغذیه ورودی: 220VAC-50HZ	
تغذیه برد لاجیک: 24VDC	
پروتکل ارتباطی استاندارد: RS232 ، RS485	
تعداد سنسور: 10/5 جفت	
موتور سرومکانیزم: 24VDC ، 190W ، 1500RPM	
حسگر اعلام هشدار خطا: Sensor Buzzer	مشخصات عملکردی
نمایشگر عبور: LED Display	
نفر/تردد در دقیقه: 46 نفر	
مد عملکرد: Online ، Offline	
قابلیت کنترل هوشمند: Monitoring	
اتصال به انواع کارت خوان: QR ، Mifare,...	
اتصال به شبکه: Ethernet	
شرایط ایمنی: HSE	
شرایط اضطراری: Emergency Bottom	

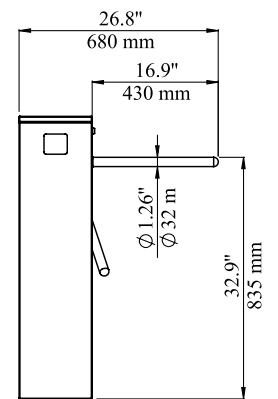
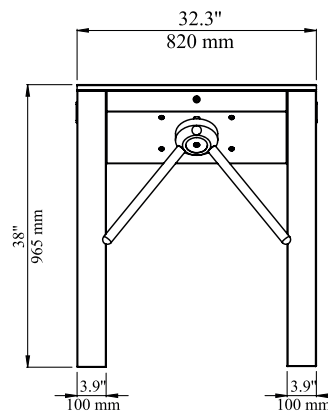
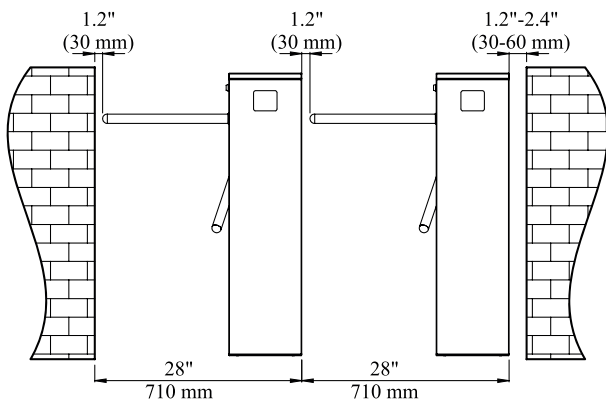
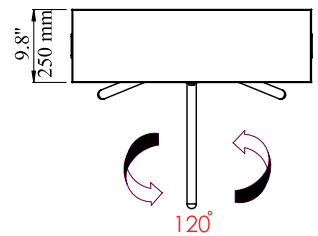


AKT-25 WAIST HEIGHT TURNSTILE (DOUBLE LEG)

گیت کنترل تردد میله ای



Technical Drawings



AK - 25

[Access Control Gate]



گیت کنترل تردد میله ای

طول بدنه 82 سانتی متر، عرض بدنه 25 سانتی متر، ارتفاع بدنه 97 سانتی متر	مشخصات فیزیکی
عرض راه بند: 48 سانتی متر	
جنس بدنه: استیل 304	
جنس مانع: 4 شاخه استیل با زوایای 120 درجه	مشخصات الکتریکی
تغذیه ورودی: 240-110 VAC-50HZ	
مصرف انرژی: 30 W	
MCBF: 1 M Cycle	
حسگر اعلام هشدار خطا: Sensor Buzzer	مشخصات عملکردی
نمایشگر عبور: LED Display	
نفر/تردد در دقیقه: 30 نفر	
مد عملکرد: Online , Offline	
قابلیت کنترل هوشمند: Exit passage feedback by relay	
اتصال به انواع کارت خوان: Card Reader, Fingerprint , Barecode	
اتصال به شبکه: سریال	مشخصات عملکردی
IP Rating: 54	
شرایط اضطراری: کلید خروج به صورت Optional	



GW 301

[Access Control Gate]



طراحی و نصب شده در : پروژه های کنترل تردد

گیت کنترل تردد میله ای

AC620

گیت میله ای

طول بدنه 160 سانتی متر، عرض بدنه 33 سانتی متر، ارتفاع بدنه 105 سانتی متر	مشخصات فیزیکی
عرض راه بند: 60 سانتی متر	
وزن: 140 / 145 کیلوگرم	
جنس بدنه: تمام استیل	
جنس مانع: سه شاخه استیل	مشخصات الکتریکی
تغذیه ورودی: 220VAC-50HZ	
تغذیه برد لاجیک: 24VDC	
پروتکل ارتباطی استاندارد: RS232 ، RS485	
تعداد سنسور: 2 جفت	
سرومکانیزم: مکانیکال	
حسگر اعلام هشدار خطا: Sensor Buzzer	مشخصات عملکردی
نمایشگر عبور: LED Display	
نفر/تردد در دقیقه: 46 نفر	
مد عملکرد: Online ، Offline	
قابلیت کنترل هوشمند: Monitoring	
اتصال به انواع کارت خوان: QR ، Mifare,...	
اتصال به شبکه: Ethernet	
شرایط ایمنی: HSE	شرایط اضطراری: Emergency Bottom



GC 201

[Access Control Gate]



طراحی و نصب شده در : پروژه های کنترل تردد

گیت کنترل تردد شیشه ای

AC201-N-L/M

گیت شیشه ای میانی و کناری

طول بدنه 150 سانتی متر، عرض بدنه 33 سانتی متر، ارتفاع بدنه 105 سانتی متر	مشخصات فیزیکی
عرض راه بند: 60 / 90 سانتی متر	
وزن: 140 / 180 کیلوگرم	
جنس بدنه: استیل	
جنس مانع: شیشه ای سه لایه نشکن / تک	مشخصات الکتریکی
تغذیه ورودی: 220VAC-50HZ	
تغذیه برد لاجیک: 24VDC	
پروتکل ارتباطی استاندارد: RS232 , RS485	
تعداد سنسور: 5 جفت	
موتور سرومکانیزم: 24VDC , 190W , 1500RPM	
حسگر اعلام هشدار خطا: Sensor Buzzer	مشخصات عملکردی
نمایشگر عبور: LED Display	
نفر/تردد در دقیقه: 46 نفر	
مد عملکرد: Online , Offline	
قابلیت کنترل هوشمند: Monitoring	
اتصال به انواع کارت خوان: QR , Mifare, ...	
اتصال به شبکه: Ethernet	
شرایط ایمنی: HSE	
شرایط اضطراری: Emergency Bottom	



GC 202

[Access Control Gate]



طراحی جدید

گیت کنترل تردد شیشه ای

گیت شیشه ای معمولی میانی و کناری | AC203-N-L/M

گیت شیشه ای عریض میانی و کناری | AC203-W-L/M

طول بدنه 140 سانتی متر، عرض بدنه 33 سانتی متر، ارتفاع بدنه 105 سانتی متر	مشخصات فیزیکی
عرض راه بند: 60/90 سانتی متر	
وزن: 140 / 180 کیلوگرم	
جنس بدنه: استیل / آهن رنگی	مشخصات الکتريکی
جنس مانع: شیشه سه لایه نشکن / تک	
تغذیه ورودی: 220VAC-50HZ	
تغذیه برد لاجیک: 24VDC	
پروتکل ارتباطی استاندارد: RS232 ، RS485	
تعداد سنسور: 5 جفت	
موتور سرومکانیزم: 24VDC ، 190W ، 1500RPM	مشخصات عملکردی
حسگر اعلام هشدار خطا: Sensor Buzzer	
نمایشگر عبور: LED Display	
نفر/تردد در دقیقه: 46 نفر	
مد عملکرد: Online ، Offline	
قابلیت کنترل هوشمند: Monitoring	
اتصال به انواع کارت خوان: QR ، Mifare,...	مشخصات عملکردی
اتصال به شبکه: Ethernet	
شرایط ایمنی: HSE	
شرایط اضطراری: Emergency Bottom	



GC 203

[Access Control Gate]



طراحی جدید

گیت کنترل تردد شیشه ای

AC202-N-L/M

گیت شیشه ای میانی و کناری

طول بدنه 123 سانتی متر، عرض بدنه 33 سانتی متر، ارتفاع بدنه 105 سانتی متر	مشخصات فیزیکی
عرض راه بند: 60 سانتی متر	
وزن: 140 کیلوگرم	
جنس بدنه: استیل	
جنس مانع: شیشه ای سه لایه نشکن / تک	مشخصات الکتریکی
تغذیه ورودی: 220VAC-50HZ	
تغذیه برد لاجیک: 24VDC	
پروتکل ارتباطی استاندارد: RS232 , RS485	
تعداد سنسور: 3/5 جفت	
موتور سرومکانیزم: 24VDC , 190W , 1500RPM	
حسگر اعلام هشدار خطا: Sensor Buzzer	مشخصات عملکردی
نمایشگر عبور: LED Display	
نفر/تردد در دقیقه: 46 نفر	
مد عملکرد: Online , Offline	
قابلیت کنترل هوشمند: Monitoring	
اتصال به انواع کارت خوان: QR , Mifare,...	
اتصال به شبکه: Ethernet	
شرایط ایمنی: HSE	
شرایط اضطراری: Emergency Bottom	



GC 204

[Access Control Gate]



طراحی جدید

گیت کنترل تردد شیشه ای

گیت شیشه ای معمولی میانی و کناری | AC203-N-L/M

طول بدنه 140 سانتی متر، عرض بدنه 33 سانتی متر، ارتفاع بدنه 105 سانتی متر	مشخصات فیزیکی
عرض راه بند: 60/90 سانتی متر	
وزن: 100 / 120 کیلوگرم	
جنس بدنه: استیل / آهن رنگی	
جنس مانع: شیشه سه لایه نشکن / تک	مشخصات الکتریکی
تغذیه ورودی: 220VAC-50HZ	
تغذیه برد لاجیک: 24VDC	
پروتکل ارتباطی استاندارد: RS232 ، RS485	
تعداد سنسور: 5 جفت	
موتور سرومکانیزم: 24VDC ، 190W ، 1500RPM	
حسگر اعلام هشدار خطا: Sensor Buzzer	مشخصات عملکردی
نمایشگر عبور: LED Display	
نفر/تردد در دقیقه: 46 نفر	
مد عملکرد: Online ، Offline	
قابلیت کنترل هوشمند: Monitoring	
اتصال به انواع کارت خوان: QR ، Mifare،...	
اتصال به شبکه: Ethernet	
شرایط ایمنی: HSE	شرایط اضطراری: Emergency Bottom

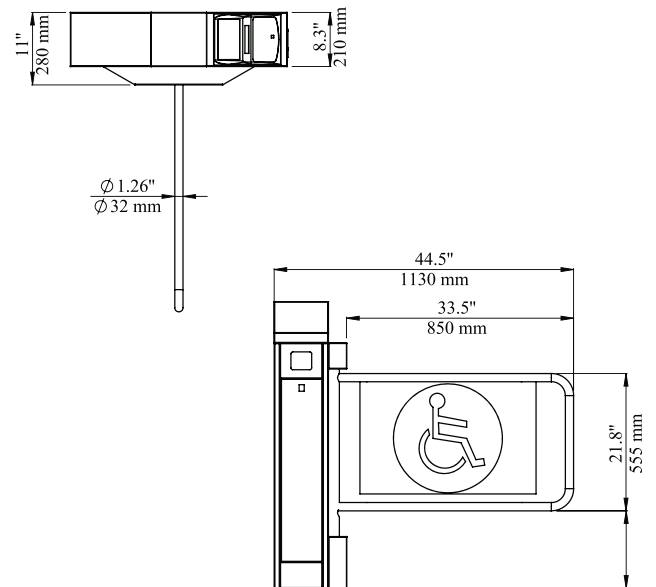
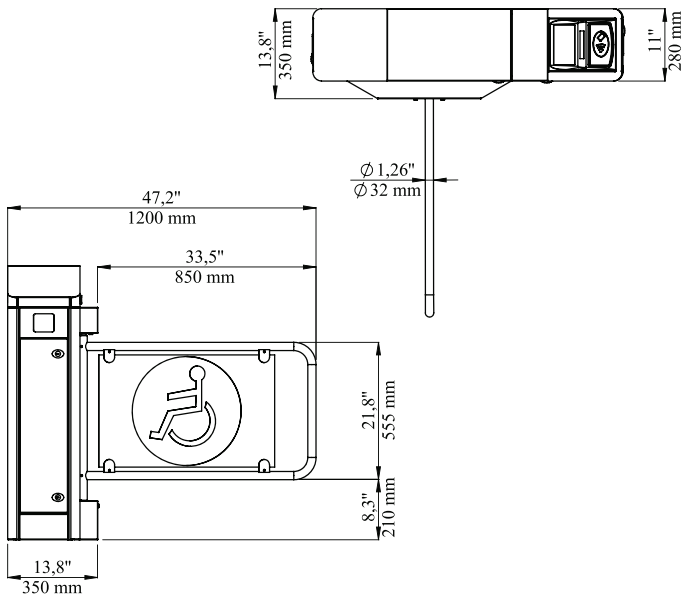


SWG-T281-E

کنترل تردد عریض



Technical Drawings



GL 101

[Access Control Gate]



طراحی جدید

گیت کنترل تردد شیشه ای

ME310-W-L

گیت تاشو عریض کناری

طول بدنه 140 سانتی متر، عرض بدنه 48 سانتی متر، ارتفاع بدنه 105 سانتی متر	مشخصات فیزیکی
عرض راه بند: 60 / 90 سانتی متر	
وزن: 150 / 160 کیلوگرم	
جنس بدنه: تمام استیل	
جنس مانع: شیشه نشکن	مشخصات الکتریکی
تغذیه ورودی: 220VAC-50HZ	
تغذیه برد لاجیک: 24VDC	
پروتکل ارتباطی استاندارد: RS232 ، RS485	
تعداد سنسور: 3 جفت	
موتور سرومکانیزم: 24VDC ، 190W ، 1500RPM	
حسگر اعلام هشدار خطا: Sensor Buzzer	مشخصات عملکردی
نمایشگر عبور: LED Display	
نفر/تردد در دقیقه: 36 نفر	
مد عملکرد: Online ، Offline	
قابلیت کنترل هوشمند: Monitoring	
اتصال به انواع کارت خوان: QR ، Mifare,...	
اتصال به شبکه: Ethernet	
شرایط ایمنی: HSE	شرایط اضطراری: Emergency Bottom

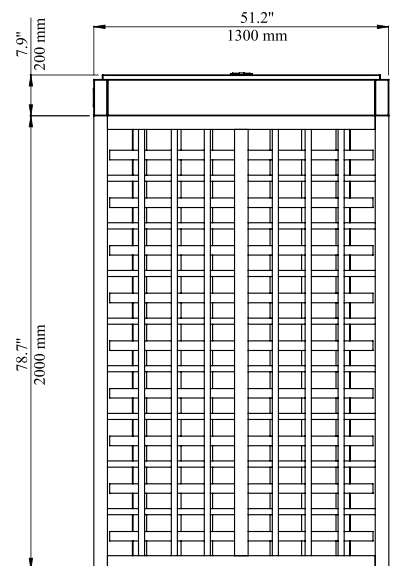
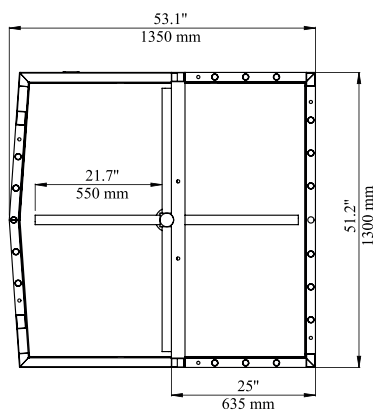
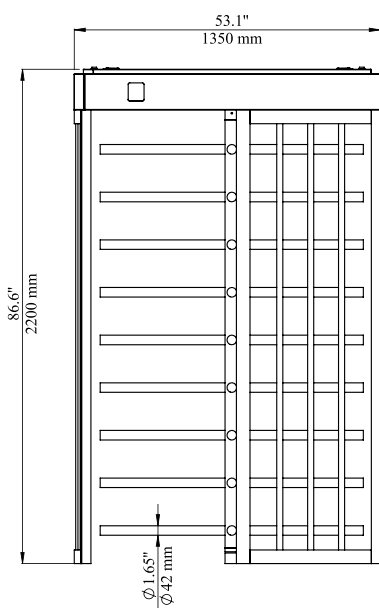


AKT - 100 s

گیت تردد قـدی



Technical Drawings



AKT - 100s

[Access Control Gate]

طراحی جدید

گیت کنترل تردد قدی

طول بدنه 130 سانتی متر، عرض بدنه 135 سانتی متر، ارتفاع بدنه 220 سانتی متر	مشخصات فیزیکی
عرض راه بند: 60 سانتی متر	
جنس بدنه: استنلس استیل	
جنس مانع: 4 شاخه استیل با زوایای 90 درجه	مشخصات الکتریکی
تغذیه ورودی: 240-110 VAC-50HZ	
مصرف انرژی: 50 W	
پروتکل ارتباطی استاندارد: RS232	
حسگر اعلام هشدار خطا: Sensor Buzzer	
نمایشگر عبور: LED Display	مشخصات عملکردی
نفر/تردد در دقیقه: 20 نفر	
قابلیت عملکرد دوطرفه: دارد	
اتصال به انواع کارت خوان: Card Reader, Fingerprint, Barcode	
اتصال به شبکه: سریال	
IP Rating: 54	
شرایط اضطراری: Emergency Bottom	

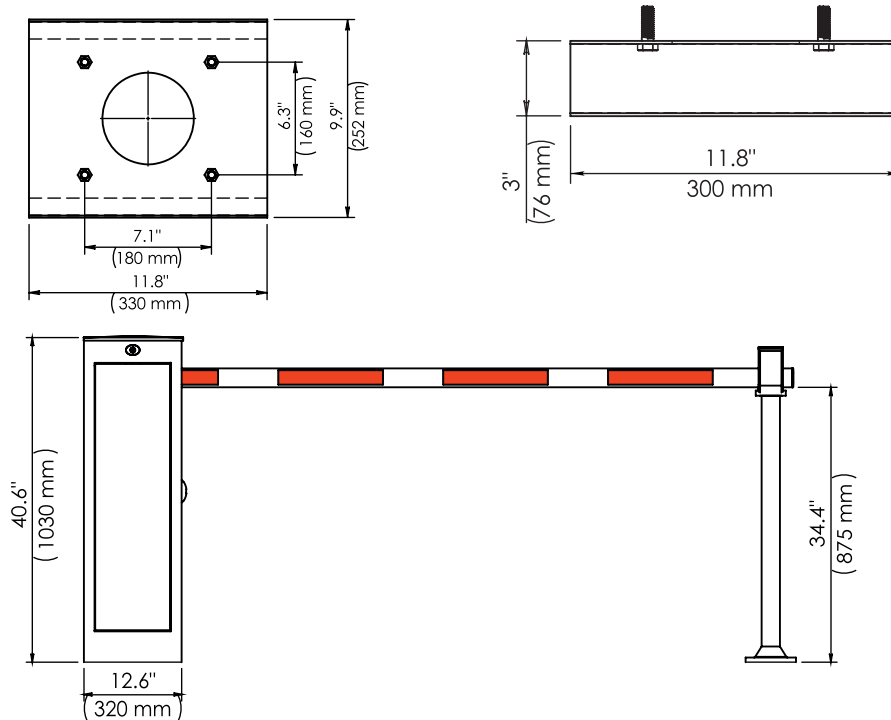


AKT - 4000
AKT - 6000

راه‌بند تردد



Technical Drawings



AKT - 4000 / AKT - 6000

[Access Control Boom Barrier]

راهبند تردد

طول بدنه 32 سانتی متر، عرض بدنه 25 سانتی متر، ارتفاع بدنه 120 سانتی متر	مشخصات فیزیکی
عرض راه بند: 100 - 600 سانتی متر	
جنس بدنه: استنلس استیل	
جنس مانع: آلومینیوم	مشخصات الکتریکی
تغذیه ورودی: 240-210VAC-50HZ	
مصرف انرژی: 30 W	
1 M Cycle :MCBF	مشخصات عملکردی
زمان باز و بسته شدن: 1 الی 3 ثانیه	
موتور: 0.4-0.55-0.75 کیلو وات	
تعداد عملکرد: Online . Offline	مشخصات عملکردی
54 :IP Rating	





Aktuel[®]



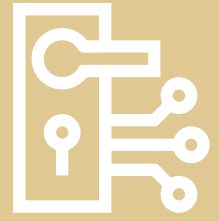
Gate Access Control



راهکارهای جامع کنترل تردد

Access Control Total Solution

قفل های هوشمند



- تامین امنیت تردد توسط قفل های استندلون هوشمند
- امکان نصب بر روی همه قفل های سوئیچی
- طراحی زیبا



Smart Lock VI-BC10C

[smart super lock cylinder]



قفل هوشمند

vians

- اتصال و شناسایی گوشی هوشمند در کمتر از 0.5 ثانیه؛
- مجهز به سنسور اثر انگشت؛
- امکان بازکردن درب با اثر انگشت؛
- امکان بازکردن درب با اپلیکیشن تلفن همراه؛
- امکان بازکردن درب با کارت؛
- امکان بازکردن درب با رمز عبور چرخشی گاوصندوقی؛
- تعداد کاربر 10 نفر؛
- مجهز به هشداردهنده ی اتمام باتری؛
- قابلیت کارکردن در دمای -20 درجه تا +60 درجه ی سانتی گراد؛
- حداقل 30,000 مرتبه استفاده با یک باتری.



Smart Lock VI-BC10A

[new intelligent door lock]



قفل هوشمند

vians

- اتصال و شناسایی گوشی هوشمند در کمتر از 0.5 ثانیه؛
- امکان بازکردن درب با اپلیکیشن تلفن همراه؛
- امکان بازکردن درب با کارت القایی؛
- امکان بازکردن درب با رمز عبور؛
- تعداد کاربر 10 نفر؛
- مجهز به هشداردهنده ی اتمام باتری؛
- قابلیت کارکردن در دمای 20- درجه تا 60+ درجه ی سانتی گراد؛
- حداقل 30,000 مرتبه استفاده با یک باتری.



Smart Lock VI-LSS60

[smart electric handle lock]



قفل هوشمند

vians



- امکان مشاهده ی سوابق باز شدن قفل؛
- امکان اتصال به سیستم اکسس کنترل مرکزی؛
- امکان بازکردن درب با اپلیکیشن تلفن همراه؛
- امکان بازکردن درب با کلید مکانیکی؛
- امکان بازکردن درب با اثر انگشت؛
- امکان بازکردن درب با کلمه ی عبور؛
- امکان بازکردن درب با کارت؛
- امکان اتصال به قفل برقی و مغناطیسی؛
- مناسب جهت کنترل تردد درب های شیشه ای.



vians[®]



A blurred, high-angle photograph of a modern office interior. The scene includes a desk with a chair, a desk lamp, and a coffee table. The lighting is soft and even, creating a clean, professional atmosphere. The text 'Smart Lock Access Control' is overlaid on the left side of the image.

Smart Lock Access Control



راهکارهای جامع کنترل تردد

Access Control Total Solution

[Visitor Management]

سیستم مدیریت ارباب رجوع

- رابط کاربری ساده و زیبا؛
- قابلیت آفیش میهمان در حالت های مختلف؛
- امکان تنظیم روال تایید درخواست آفیش؛
- امکان ثبت اشخاص در لیست سیاه؛
- امکان اسکن مدارک مراجعین؛
- امکان اتصال به سیستم اکسس کنترل؛
- امکان اتصال به گیت تردد؛
- امکان ردیابی مراجعه کنندگان به سازمان؛
- امکان تنظیم سطح دسترسی میهمان به طبقات سازمان از طریق آسانسور.



[Safe Deposit Box Management]

سیستم مدیریت صندوق امانات


- امکان مدیریت صندوق های مستقر در هر شعبه به تفکیک اندازه (کوچک، متوسط، بزرگ)؛
- امکان تعریف صندوق امانات اشتراکی برای مشتریان؛
- امکان تعریف نوع حساب، مدت اعتبار و سایر اطلاعات حقوقی؛
- امکان تعریف وکیل برای مشتریان؛
- شناسایی مشتری بر اساس چهره، اثر انگشت و کارت؛
- حفظ سوابق مراجعه ی مشتریان.





Ghadir Design & Processing Co.
Time & Attendance, Access Control, Biometric
تهران، خیابان مطهری، خیابان علی اکبری،
خیابان صحافزاده، پلاک ۴۰، ساختمان غدیر

۰۲۱-۸۵۵۳۰

@ghadir.company  www.ghadirco.net